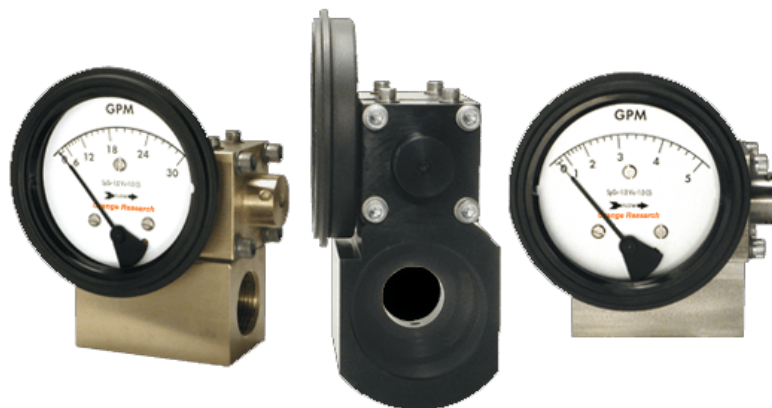


РАСХОДОМЕРЫ ДИФФЕРЕНЦИАЛЬНОГО ДАВЛЕНИЯ ORANGE RESEARCH



ТЕХНИЧЕСКИЕ ХАРАКТЕРИСТИКИ

По вопросам продаж и поддержки обращайтесь:

Архангельск (8182)63-90-72
Астана +7(7172)727-132
Астрахань (8512)99-46-04
Барнаул (3852)73-04-60
Белгород (4722)40-23-64
Брянск (4832)59-03-52
Владивосток (423)249-28-31
Волгоград (844)278-03-48
Вологда (8172)26-41-59
Воронеж (473)204-51-73
Екатеринбург (343)384-55-89
Иваново (4932)77-34-06
Ижевск (3412)26-03-58
Казань (843)206-01-48

Калининград (4012)72-03-81
Калуга (4842)92-23-67
Кемерово (3842)65-04-62
Киров (8332)68-02-04
Краснодар (861)203-40-90
Красноярск (391)204-63-61
Курск (4712)77-13-04
Липецк (4742)52-20-81
Магнитогорск (3519)55-03-13
Москва (495)268-04-70
Мурманск (8152)59-64-93
Набережные Челны (8552)20-53-41
Нижний Новгород (831)429-08-12
Новокузнецк (3843)20-46-81

Новосибирск (383)227-86-73
Омск (3812)21-46-40
Орел (4862)44-53-42
Оренбург (3532)37-68-04
Пенза (8412)22-31-16
Пермь (342)205-81-47
Ростов-на-Дону (863)308-18-15
Рязань (4912)46-61-64
Самара (846)206-03-16
Санкт-Петербург (812)309-46-40
Саратов (845)249-38-78
Севастополь (8692)22-31-93
Симферополь (3652)67-13-56
Сургут (3462)77-98-35

Смоленск (4812)29-41-54
Сочи (862)225-72-31
Ставрополь (8652)20-65-13
Тверь (4822)63-31-35
Томск (3822)98-41-53
Тула (4872)74-02-29
Тюмень (3452)66-21-18
Ульяновск (8422)24-23-59
Уфа (347)229-48-12
Хабаровск (4212)92-98-04
Челябинск (351)202-03-61
Череповец (8202)49-02-64
Ярославль (4852)69-52-93

0-5 до 0-200 ГПМ

СРАВНЕНИЕ С ДРУГИМИ РАСХОДОМЕРАМИ DP

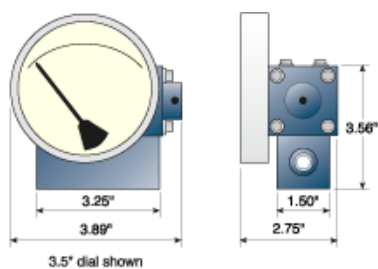
- ✓ Половина цены
- ✓ Половина размера
- ✓ Дважды жизнь

ДИФФЕРЕНЦИАЛЬНЫЙ РАСХОД ПОТОКА

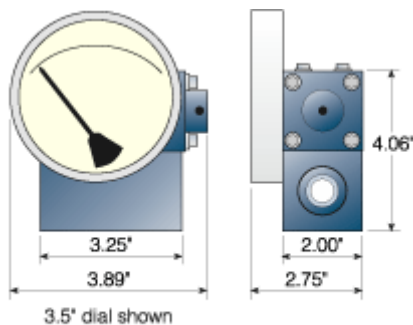
Модель	Диапазон расхода	Максимальное линейное давление / температура	Точность / повторяемость F.S. Восходящий	Портинг	Отказ	Максимальное падение давления	Электрический доступный
2510FG / FGS	0-5 GPM 0-10 GPM	Металл: 500 фунтов на квадратный дюйм 200 ° F (93 ° C)	2% / 1%	1/2 "NPT	5: 1	5 psid	1 или 2 переключателя
2520FG / FGS	0-15 GPM 0-20 GPM 0-30 GPM 0-40 GPM	Металл: 500 фунтов на квадратный дюйм 200 ° F (93 ° C)	2% / 1%	1 "NPT	5: 1	5 psid	1 или 2 переключателя
2530FG / FGS	0-50 GPM 0-60 GPM 0-75 GPM 0-100 GPM 0-150 GPM 0-200 GPM	Металл: 500 фунтов на квадратный дюйм 200 ° F (93 ° C)	2% / 1%	2 "NPT	5: 1	5 psid	1 или 2 переключателя

FG = расходомер S = переключатель

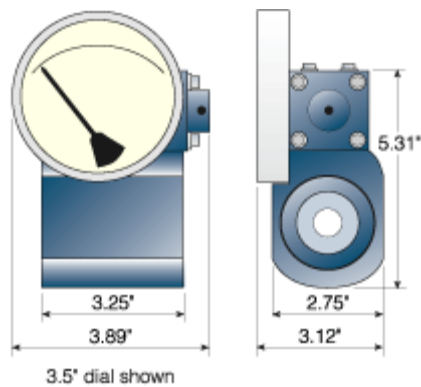
ГАБАРИТНЫЕ РАЗМЕРЫ



2510FG



2520FG



2530FG

ДИФФЕРЕНЦИАЛЬНЫЙ РАСХОД ИЗМЕРЕНИЯ ДАВЛЕНИЯ ОСОБЕННОСТИ

Полностью интегрированный дизайн

Новые, полностью интегрированные дифференциальные расходомеры давления компактны и прочны, с прямо соединенными, большими, не засоряющимися соплами. Эта уникальная конструкция уменьшает размер и стоимость при минимизации ошибок и утечек.

Просто выберите расход и материал, и вы настроены. Нет необходимости выбирать первичный элемент потока, дифференциальный манометр, а затем трубопровод. Упорядочение, установка и техническое обслуживание упрощены с помощью расходомеров с расходом дифференциального давления Orange Research. Все в одном компактном корпусе.

Расходомер дифференциального давления

- Большое, прочное проточное сопло
- Яркий диск 3,5 "
- 1/2 ", 1" и 2 "NPT-порты
- Латунь, нержавеющая сталь или алюминиевые корпуса

Преимущества дифференциального расходомера давления

- Долговечный, износостойкий дизайн
- Легко читается с расстояния
- Незасоряющаяся
- Низкое падение давления

Конструкция сопла, разработанная компанией Orange Research, представляет собой долговечный, износостойкий элемент, который обеспечивает многолетнюю эксплуатацию. Его гладкая, закругленная передняя поверхность уменьшает нестабильность и обратное давление. Шарнирно-диафрагменные пластины часто меняют показания с течением времени из-за износа даже с неабразивными жидкостями. Диффузоры отличны, но их стоимость часто непомерно высока.

В конструкции расходомера дифференциального давления проточная форсунка монтируется на манометре, что сводит к минимуму возможности утечки и уменьшает общий размер калибра. Другие конструкции расходомера дифференциального давления намного больше и не вставляются в плотные шкафы.

Дифференциальные манометры известны во всем мире как прочный, «устанавливающий их и забывающий» тип расходомеров. Orange Research дифференциальные датчики давления связаны с индикатором для плавного движения, которое выдерживает вибрацию, избыточное давление и пульсацию.

Переключатели дифференциального давления

Герметичные переключатели могут сопровождать счетчики. Коммутаторы SPST предлагаются нормально разомкнутыми (NO) или нормально замкнутыми (NC). Также доступны переключатели геркона SPDT.

Номер образца модели

2510FG - 1A - 3.5b - 0 - 5 галлонов в минуту , Вт

Модель	Корпус датчика	Дело набора	электрический	Диапазон (GPM)	калибровка	Опции
2510FG	1A = алюминий	3.5B	(необязательно)	0-5, 0-10, 0-15,	W = std. Calibr. -water	Красная дуга
2510FGS	1C = 316 SS		A = SPST, NO	0-20, 0-30, 0-40,	S = специальная калибровка. *	Пластиковые линзы
2520FG	1F = латунь		B = SPST, NC	0-50, 0-60, 0-75,		
2520FGS			C = SPDT	0-100, 0-150,		
2530FG			AA = 2 ea. -	0-200		
2530FGS			BB = 2 экв. - B			
			CC = 2 экв. - C			

По вопросам продаж и поддержки обращайтесь:

Архангельск (8182)63-90-72
 Астана +7(7172)727-132
 Астрахань (8512)99-46-04
 Барнаул (3852)73-04-60
 Белгород (4722)40-23-64
 Брянск (4832)59-03-52
 Владивосток (423)249-28-31
 Волгоград (844)278-03-48
 Вологда (8172)26-41-59
 Воронеж (473)204-51-73
 Екатеринбург (343)384-55-89
 Иваново (4932)77-34-06
 Ижевск (3412)26-03-58
 Казань (843)206-01-48

Калининград (4012)72-03-81
 Калуга (4842)92-23-67
 Кемерово (3842)65-04-62
 Киров (8332)68-02-04
 Краснодар (861)203-40-90
 Красноярск (391)204-63-61
 Курск (4712)77-13-04
 Липецк (4742)52-20-81
 Магнитогорск (3519)55-03-13
 Москва (495)268-04-70
 Мурманск (8152)59-64-93
 Набережные Челны (8552)20-53-41
 Нижний Новгород (831)429-08-12
 Новокузнецк (3843)20-46-81

Новосибирск (383)227-86-73
 Омск (3812)21-46-40
 Орел (4862)44-53-42
 Оренбург (3532)37-68-04
 Пенза (8412)22-31-16
 Пермь (342)205-81-47
 Ростов-на-Дону (863)308-18-15
 Рязань (4912)46-61-64
 Самара (846)206-03-16
 Санкт-Петербург (812)309-46-40
 Саратов (845)249-38-78
 Севастополь (8692)22-31-93
 Симферополь (3652)67-13-56
 Сургут (3462)77-98-35

Смоленск (4812)29-41-54
 Сочи (862)225-72-31
 Ставрополь (8652)20-65-13
 Тверь (4822)63-31-35
 Томск (3822)98-41-53
 Тула (4872)74-02-29
 Тюмень (3452)66-21-18
 Ульяновск (8422)24-23-59
 Уфа (347)229-48-12
 Хабаровск (4212)92-98-04
 Челябинск (351)202-03-61
 Череповец (8202)49-02-64
 Ярославль (4852)69-52-93